



# Select - Kullanım Kılavuzu








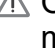
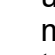


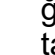

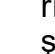

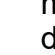


## Güvenlik Talimatları





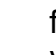
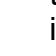

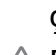
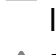
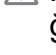
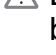


-  Makineyi ilk kez kullanmadan önce bu kullanım talimatlarını dikkatli bir şekilde okumanız gerekir.
-  Daha sonra kullanmak için talimatları saklayın.

Cihazın kullanım ömrü 10 yıldır.

### Uyarılar !

-  Toz torbası ile filtreleri düzgün şekilde takmadan makineyi kullanmayın.
-  Bu makine, tehlikeli maddeleri veya gazları çekmek için tasarlanmamıştır. Aksi halde sağlığı tehdit eden ciddi tehlikelere yol açabilir.
-  Bu makine, suları veya diğer sıvıları çekmek için kullanılmamalıdır.
-  İğne veya cam parçası gibi kesici ve delici nesnelere çekmeyin.
-  Sigara, kibrit veya köz gibi yanan veya tüten hiçbir maddeyi çekmeyin.
-  Bu makineyi 0 °C - 60 °C arasında, kapalı mekanda ve kuru bir ortamda kullanın ve saklayın.
-  Makineyi dışarıda kullanmayın.
-  Otomatik kablo sarma özelliğini kullanırken, sarma işleminin son kısmında elektrik kablosunun ucundaki fiş sallanabileceği için dikkatli olunması gerekir. Kabloyu sararken bir yandan fişi tutmanız önerilir.
-  Makineyi ıslak elle kullanmayın.
-  Makineyi prizden çıkarmadan önce kapatın.
-  Makineyi prizden çıkarırken kabloyu tutarak değil, fişi tutarak çekin. Makineyi kablodan tutarak taşımayın veya sürüklemeyin.
-  Kablolar herhangi bir şekilde zarar gördüyse makinenin kullanılmaması gerekir. Özellikle kıvrılma, kapağıya sıkışma veya ezilme sonucu oluşan hasarlara karşı kabloyu düzenli aralıklarla kontrol edin.
-  Makine arızalı görünüyorsa makineyi kullanmayın. Makinenin düşürülmesi, hasar görmesi, dışarıda bırakılması veya suya maruz kalması durumunda incelenmesi için bir yetkili servis merkezine başvurun.
-  Mekanik veya elektrik güvenlik cihazlarında hiçbir değişiklik veya modifikasyon yapılmamalıdır.
-  Tüm onarım işlemleri yetkili servis merkezleri tarafından gerçekleştirilmelidir.
-  Yalnızca bölgenizdeki bayi tarafından sağlanan orijinal toz torbalarını, filtreleri ve aksesuarları kullanın. Onaylı olmayan toz torbalarının ve filtrelerin kullanılması, ürünün garantisini geçersiz

kılar.

-  Toz torbasını veya filtreyi değiştirmeden önce makineyi kapatın ve prizden çıkarın. Makineyi prizden çıkarırken çekerken kabloyu tutarak değil, fişi tutarak çekin.
-  Güç kablosunun hasar görmesi durumunda, tehlikelerin önlenmesi amacıyla kablonun üretici, müşteri sorumlusu veya benzer bir yetkili tarafından değiştirilmesi gerekir.
-  Turbo ucu kullanırken dönen parçalara elinizle dokunmayın.
-  Bu cihaz, gözetim altında olmaları, aleti güvenli bir şekilde nasıl kullanacaklarına yönelik bilgi verilmeleri ve ortaya çıkabilecek tehlikeleri anlamaları koşuluyla 8 yaşından büyük çocuklar ile fiziksel, duyuşsal veya zihinsel engellere sahip ya da deneyimsiz kişiler tarafından kullanılabilir.
-  Gözetiminiz altında olmadan çocukların cihazı temizlemelerine ya da bakımını yapmalarına izin vermeyin.
-  Çocukların cihazla oynamamaları için dikkat edilmesi gerekir.
-  Şarj edilebilir olmayan pilleri şarj etmeyin.
-  Şarj edilebilir pilleri şarj etmeden önce cihazdan çıkarın.
-  Farklı türdeki pilleri ya da yeni ve kullanılmış pilleri birlikte kullanmayın.
-  Pilleri takarken kutuplarının doğru yönde olduğuna dikkat edin.
-  Biten pilleri cihazdan çıkarın ve bunları güvenli bir şekilde atın.
-  Cihaz uzun bir süre boyunca kullanılmadan saklanacaksa pilleri çıkarın.
-  Güç kablolarının bağlantı uçlarına kısa devre yaptırmayın.

### Servis ve bakım

Makineyi kapalı ve kuru bir ortamda saklayın


- Her dördüncü toz torbasında ön filtreyi değiştirin
- Makine yüzeyini kuru bir bezle veya biraz deterjan kullanarak nemli bir bezle temizleyin
- Orijinal aksesuarları bölgenizdeki bayiden sipariş edin
- Servis için bölgenizdeki bayi ile iletişime geçin.

### Sorumluluk

Nilfisk, makinenin hatalı kullanımından kaynaklanan veya makinede yapılan değişiklikler sonucu oluşan hiçbir zarar için sorumluluk kabul etmez. Diğer talimatlar ve kullanım bilgileri için lütfen [www.nilfisk.com](http://www.nilfisk.com) adresindeki web sitemizi ziyaret edin.

## AEEE



Yönetmeliğine Uygundur. Bu  sembolü, bu cihazın evsel atıklarla birlikte atılamayacağını ve ayrı olarak toplanması gerektiğini gösterir. Lütfen eski cihazlarınızı geri dönüşüm için belirlenen uygun toplama noktalarına atın.

## TÜKETİCİNİN SEÇİMLİK HAKLARI

Malın ayıplı olduğunun anlaşılması durumunda tüketici, 6502 sayılı Tüketicinin Korunması Hakkında Kanununun 11 inci maddesinde yer alan;

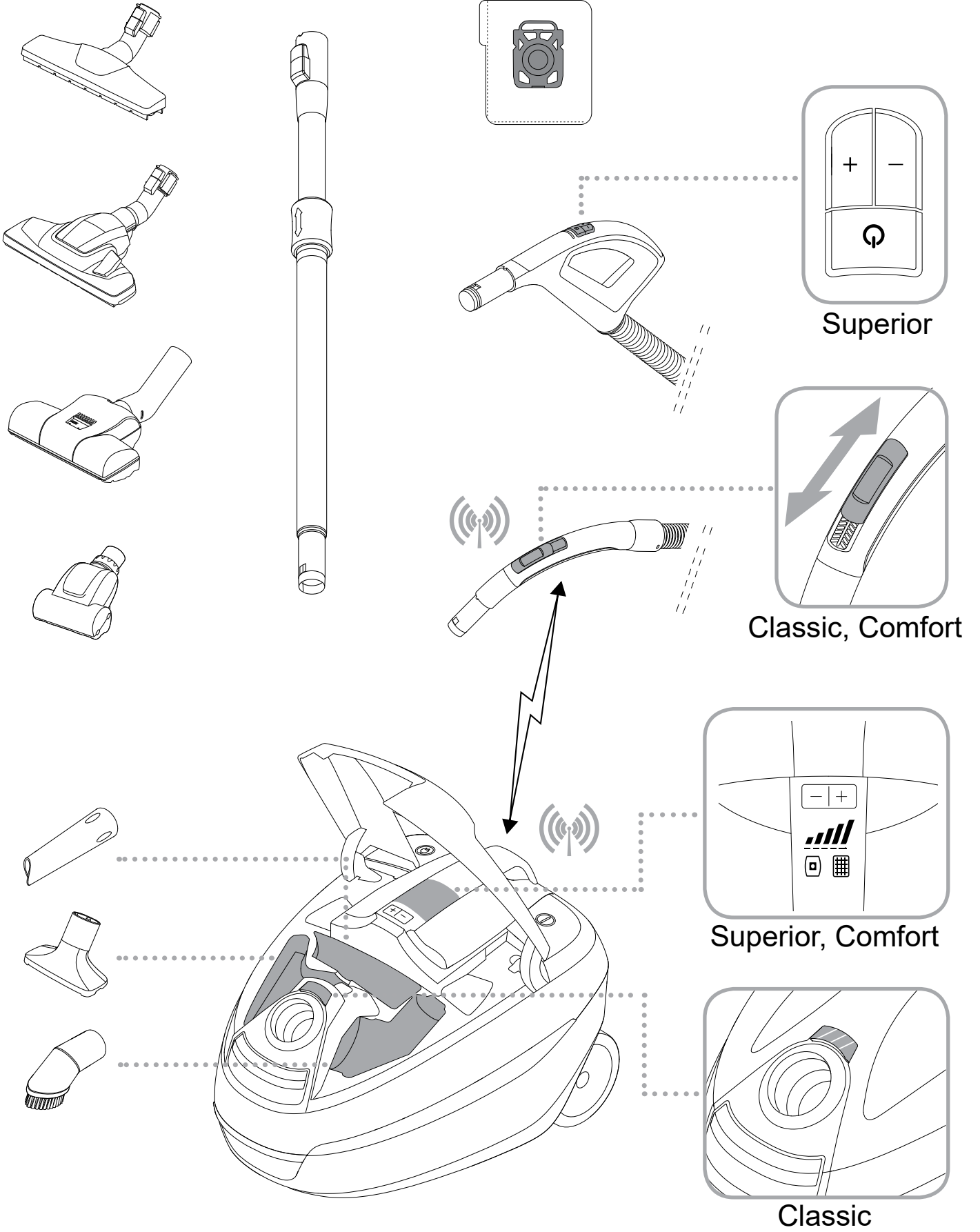
- a- Sözleşmeden dönme,
- b- Satış bedelinden indirim isteme,
- c- Ücretsiz onarılmasını isteme,
- ç- Satılanın ayıpsız bir misli ile değiştirilmesini isteme, haklarından birini kullanabilir.

Tüketicinin bu haklardan ücretsiz onarım hakkını seçmesi durumunda satıcı; işçilik masrafı, değiştirilen parça bedeli ya da başka herhangi bir ad altında hiçbir ücret talep etmeksizin malın onarımını yapmak veya yaptırmakla yükümlüdür. Tüketici ücretsiz onarım hakkını üretici veya ithalatçıya karşı da kullanabilir. Satıcı, üretici ve ithalatçı tüketicinin bu hakkını kullanmasından müteselsilen sorumludur.

Tüketicinin, ücretsiz onarım hakkını kullanması halinde malın;

- Garanti süresi içinde tekrar arızalanması,
- Tamiri için gereken azami sürenin aşılması,
- Tamirinin mümkün olmadığı, yetkili servis istasyonu, satıcı, üretici veya ithalatçı tarafından bir raporla belirlenmesi durumlarında; tüketici malın bedel iadesini, ayıp oranında bedel indirimini veya imkân varsa malın ayıpsız misli ile değiştirilmesini satıcıdan talep edebilir.

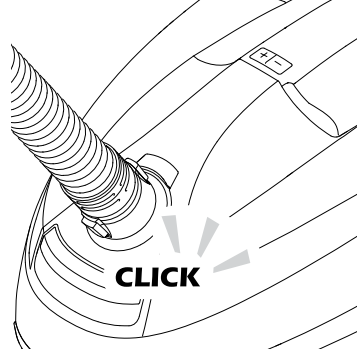
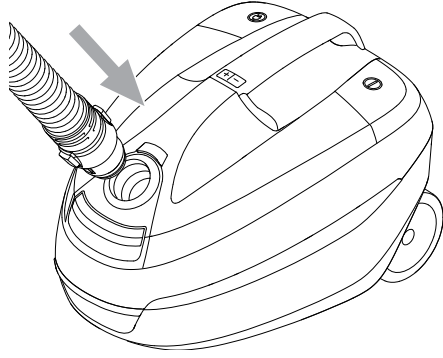
Satıcı, tüketicinin talebini reddedemez. Bu talebin yerine getirilmemesi durumunda satıcı, üretici ve ithalatçı müteselsilen sorumludur. Satıcı tarafından Garanti Belgesinin verilmemesi durumunda, tüketici Gümrük ve Ticaret Bakanlığı Tüketicinin Korunması ve Piyasa Gözetimi Genel Müdürlüğüne başvurabilir. Tüketici, çıkabilecek uyuşmazlıklarda şikayet ve itirazları konusundaki başvuruları yerleşim yerinin bulunduğu veya tüketici işleminin yapıldığı yerdeki Tüketici Hakem Heyetine veya Tüketici Mahkemesine başvurabilir.



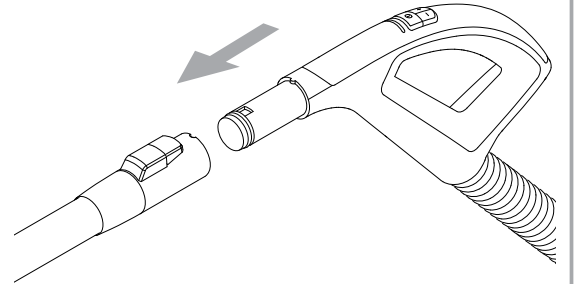
Elektrikli süpürge farklı modelleri farklı püskürtme uçları içerebilir

## A

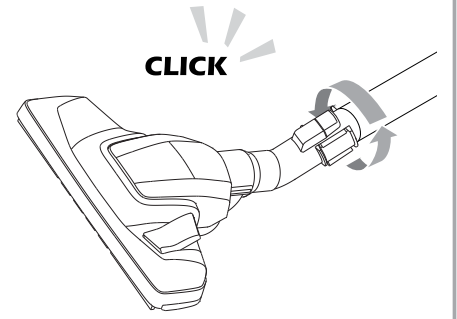
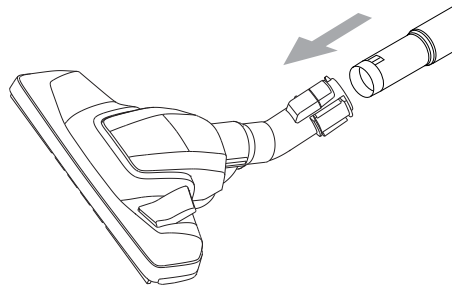
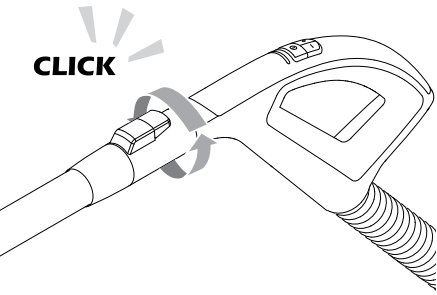
Hortum bağlantı parçasını, yerleşip tık sesi çıkarana kadar emme girişine takın.



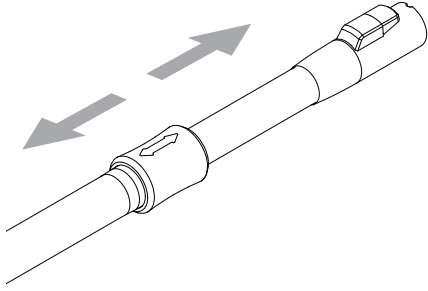
Bükük boruyu, yerleşip tık sesi çıkarana kadar boruya bağlayın.



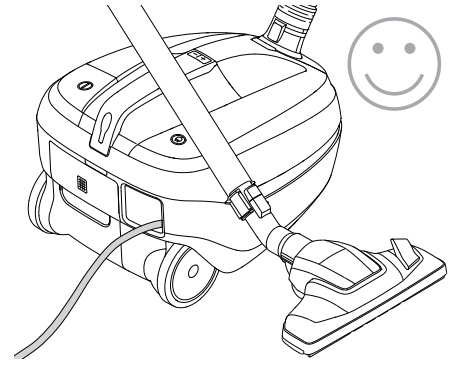
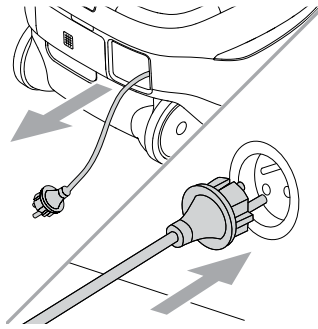
Boruyu ve ucu bağlayın ve yerleşip tık sesi çıkarana kadar bükün.



Boru uzunluğunu değiştirmek için ayarlama düğmesini bastırın/geri çekin.

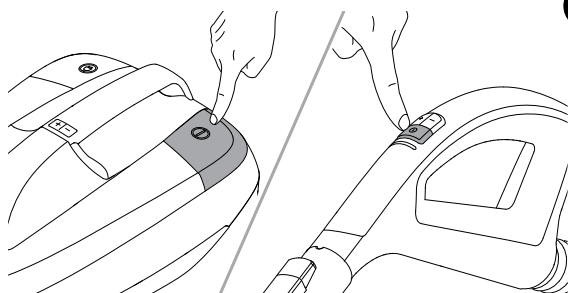


Kabloyu dışarı çekin ve makinenin fişini prize takın.



## B

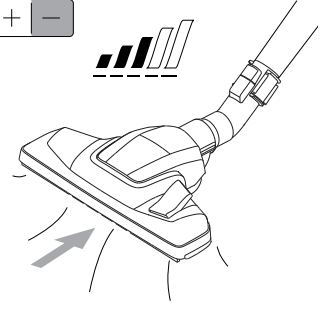
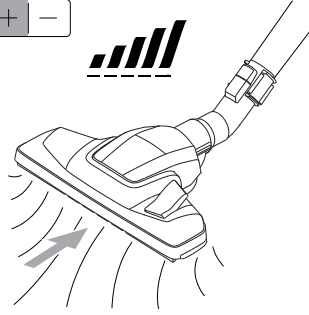
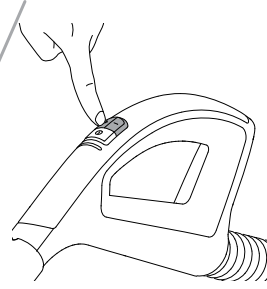
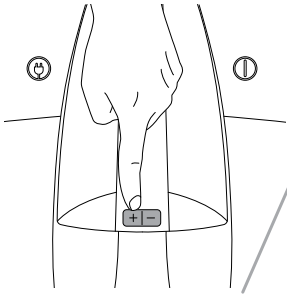
Makinedeki veya uzaktan kumandadaki açma/kapatma düğmesine basın



C



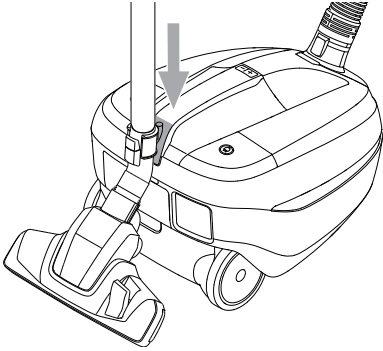
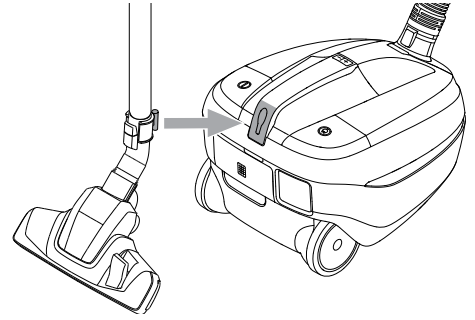
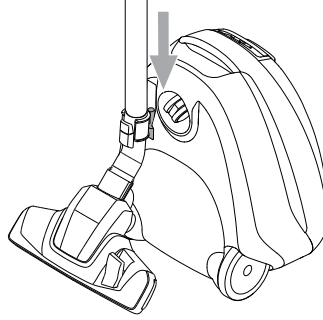
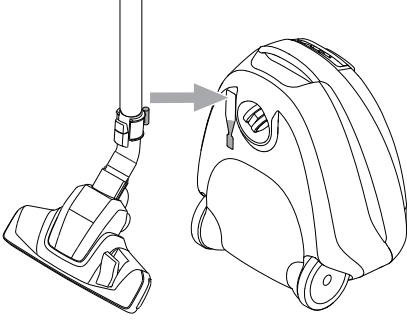
Hortum tutamağındaki uzaktan kumandada emme gücünü ayarlayın.



D



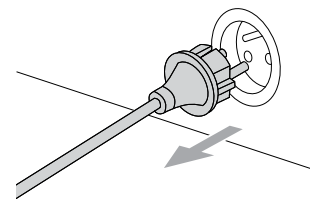
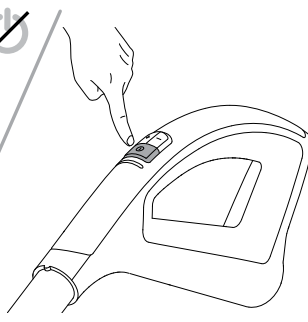
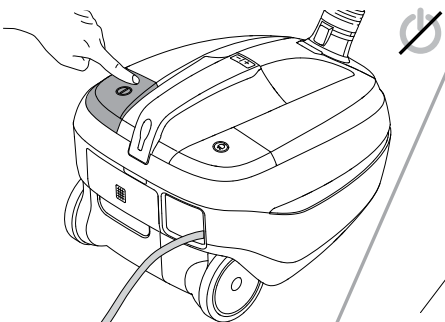
Park için iki oluğu kullanabilirsiniz.



E

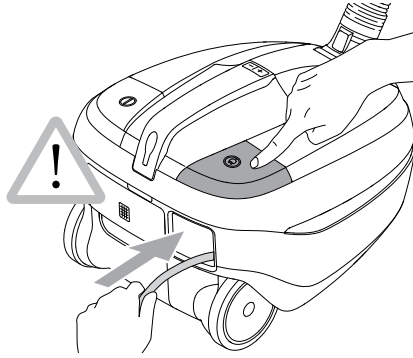
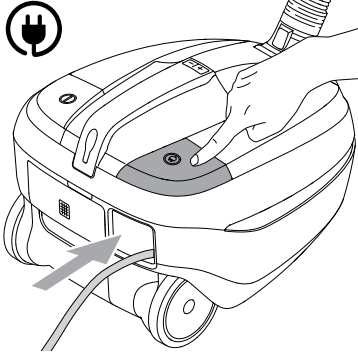


Makineyi kapatın ve fişi tutarak fişi çıkarın.

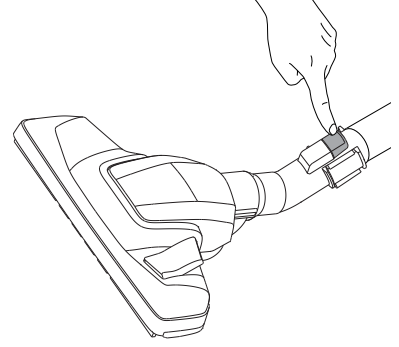


**E**

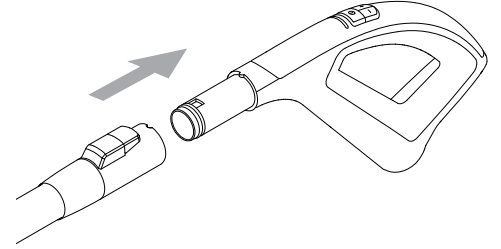
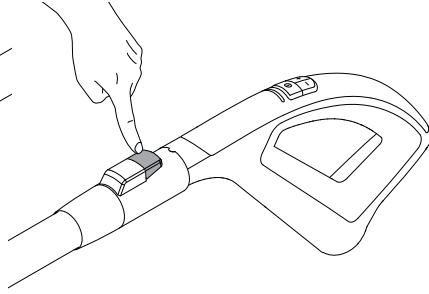
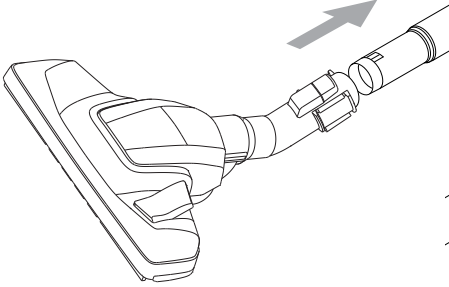
Otomatik kablo sarmayı etkinleştirin. Geri sararken fişe tutununuz.



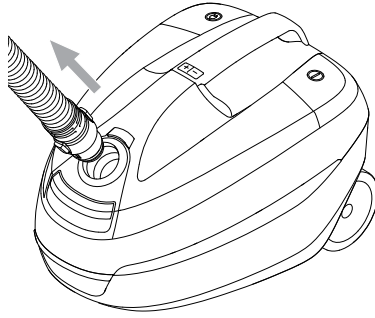
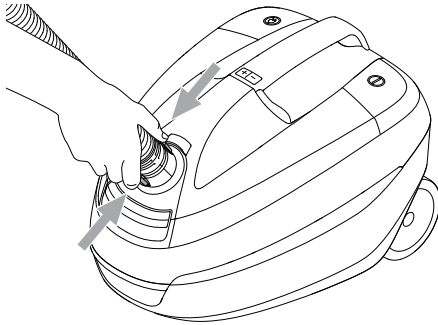
Düğmeye basarak borudan ucu ayırın.



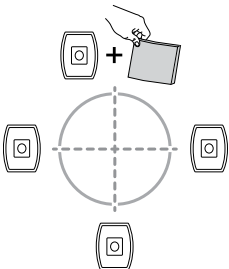
Düğmeye basarak borudan hortum tutamağını ayırın.



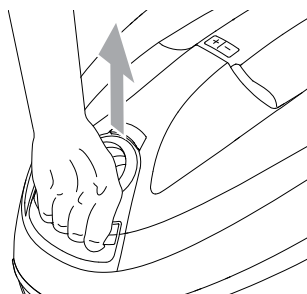
Düğmeye basarak emme girişinden hortumu ayırın.

**F**

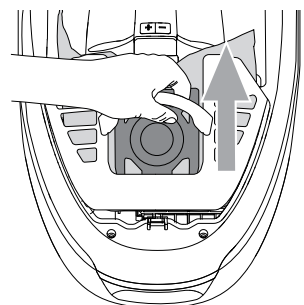
Belirtildiğinde toz torbasını değiştirin. Her dördüncü toz torbasında ön filtreyi değiştirin.



Mandal ayırma parçasını yukarı çekerek kapağı açın.

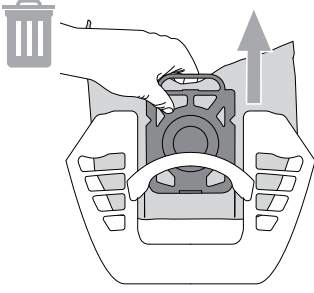


Toz torbası tutucusunu kaldırın.

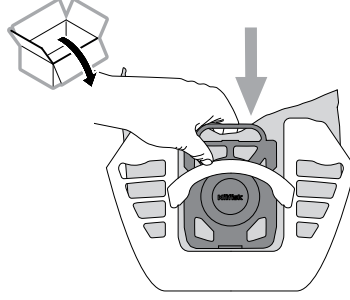


**F**

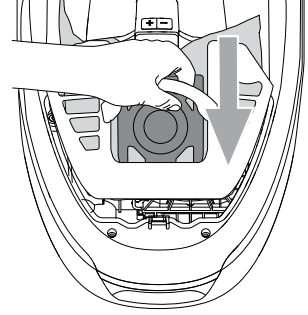
Toz torbasını çıkarın.



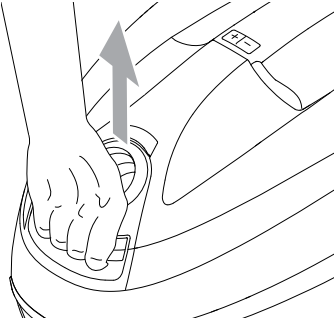
Plastik kelepçeyi torba tutucu izi boyunca yönlendirerek yeni torbayı takın.



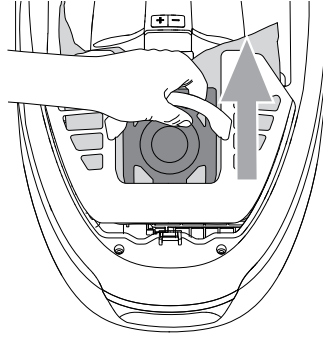
Torba tutucusunu toz bölgesine yerleştirin.

**G**

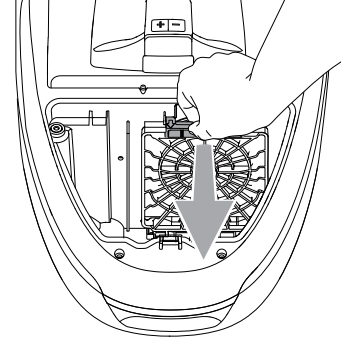
Mandal ayırma parçasını yukarı çekerek kapağı açın.



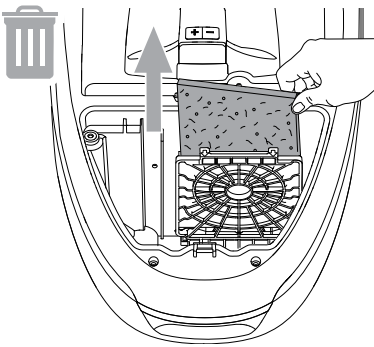
Torba ile birlikte torba tutucusunu çıkarın.



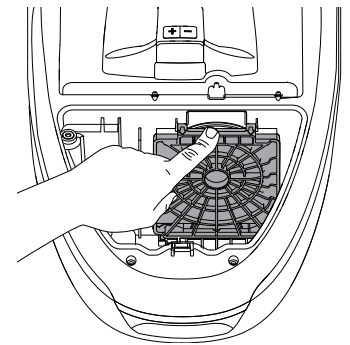
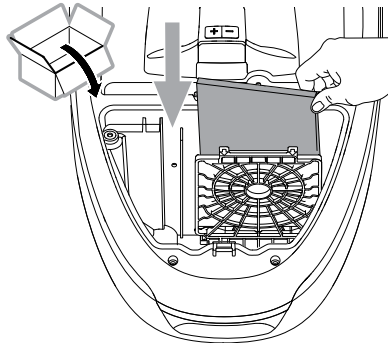
Tutamağı çekerek ön filtre bölgesini açın.



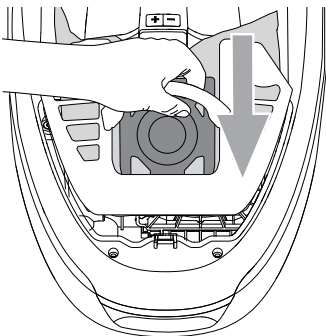
Ön filtreyi çıkarın.



Yeni ön filtreyi yerleştirin ve ön filtre bölgesini kapatın.



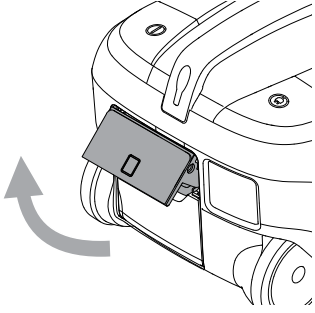
Torba tutucusunu toz bölgesine yerleştirin.



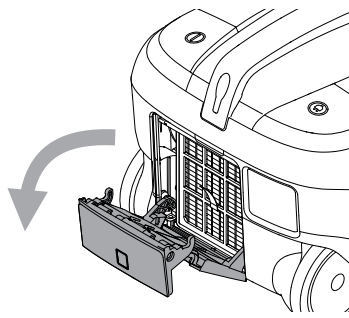


**H**

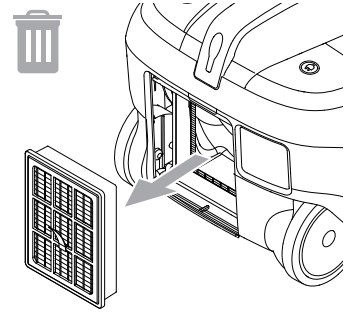
Belirtildiğinde HEPA Filtreyi değiştirin.



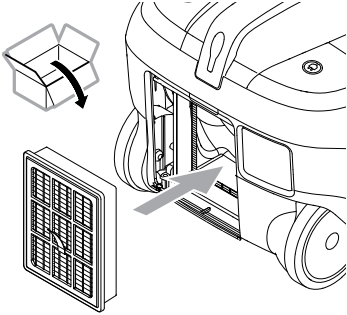
Kanadı çekerek makinenin arkasındaki kapağı açın.



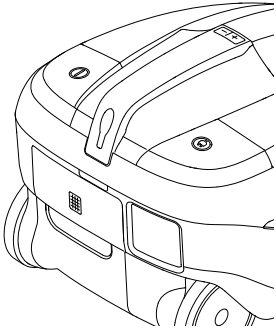
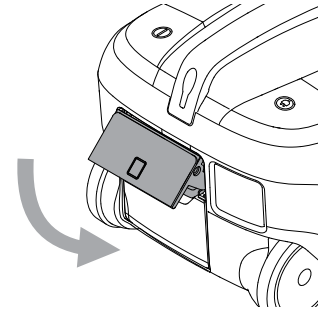
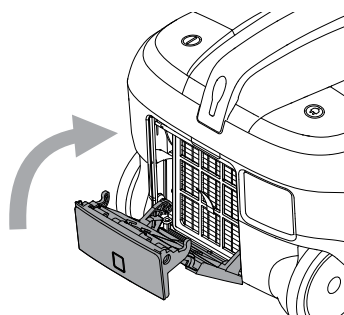
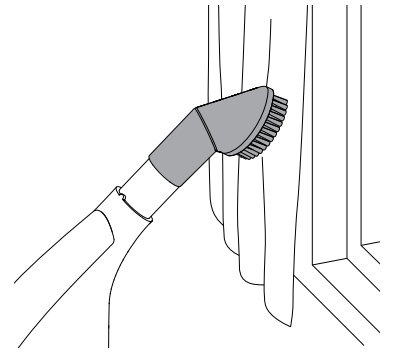
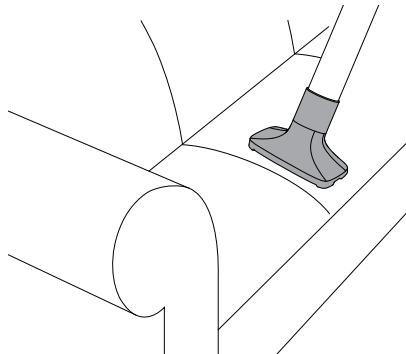
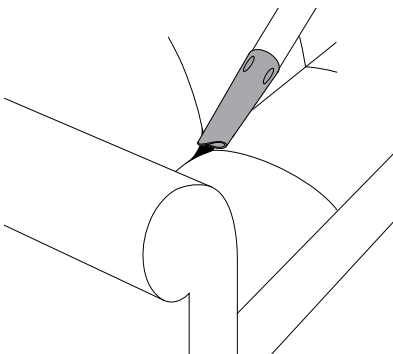
HEPA filtreyi çıkarın



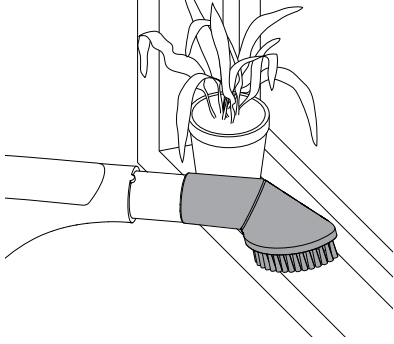
Yeni HEPA filtreyi takın. Yalnızca plastik çerçeveye dokunduğunuzdan emin olun



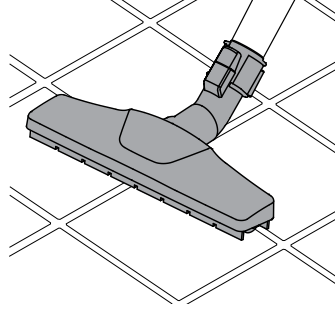
Kapağı geri koyun ve tık sesi duyuncaya kadar kanadı bastırarak kapatın.

**I**

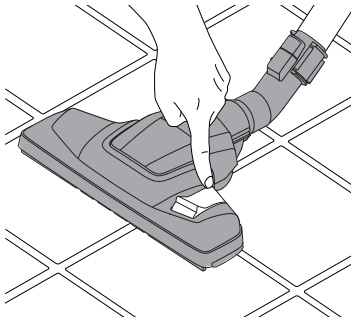
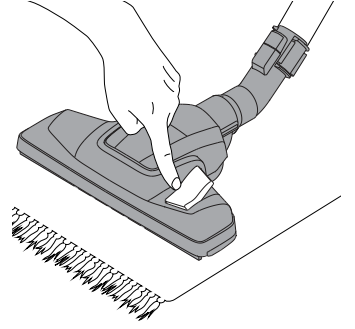
I



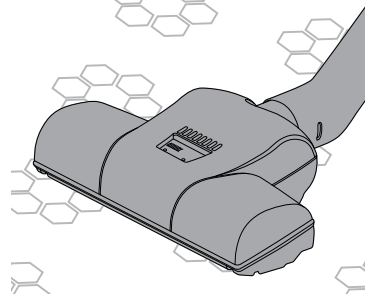
Sert zeminler için **Sert zemin ucunu** kullanın.



Zemin türüne bağlı olarak Kombinasyon ucunu ayarlayın.



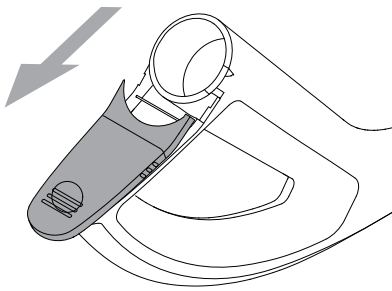
Halı temizleme için **Turbo ucunu** kullanın.



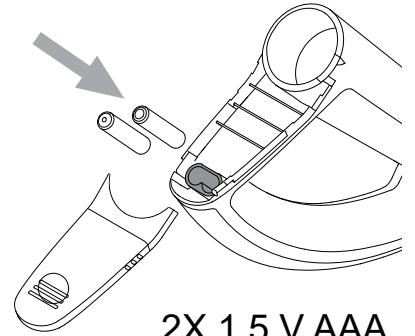
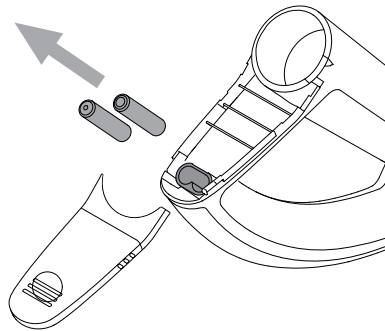
J



Kapağı kaydırarak pil tutucusunun kapağını açın.

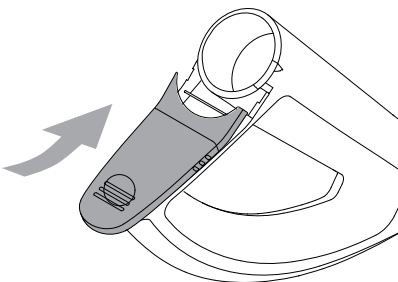


Kullanılmış pilleri yeni iki pille değiştirin.



2X 1.5 V AAA

Tık sesi duyuncaya kadar pil kapağını kaydırın.



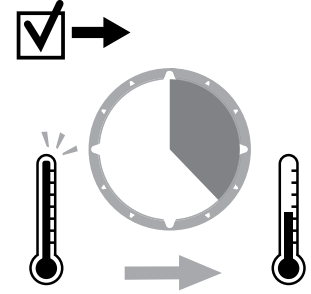
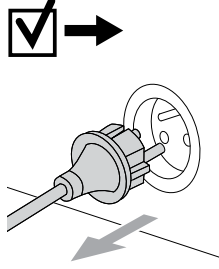
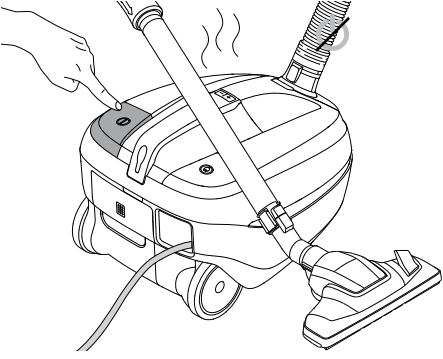
# K



Aşırı ısınma durumunda makineler kapanır. Yeniden başlatmak için kapatın...

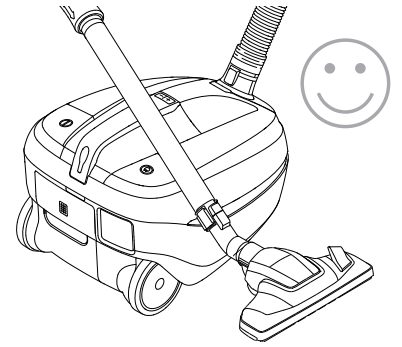
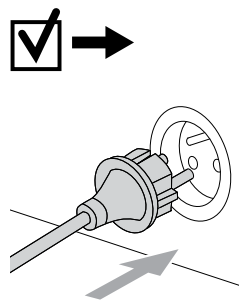
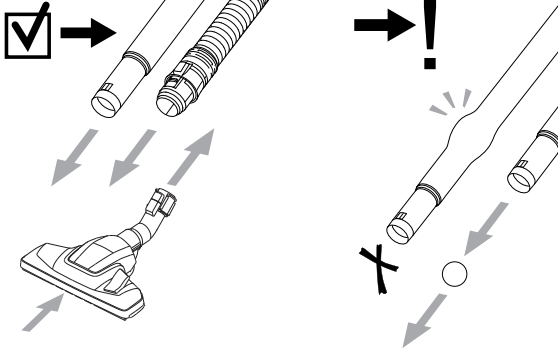
Makinenin fişini çıkarın.

Makinenin soğumasını bekleyin.



Hava akışını engelleyen bir şey olup olmadığını kontrol edin.

Makinenin fişini tekrar takın ve başlat düğmesine basın.

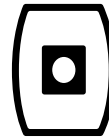
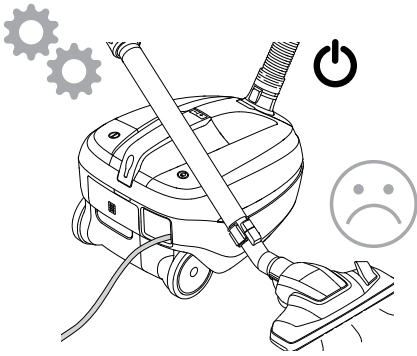


# L



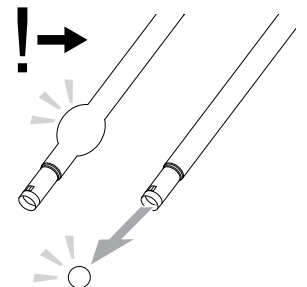
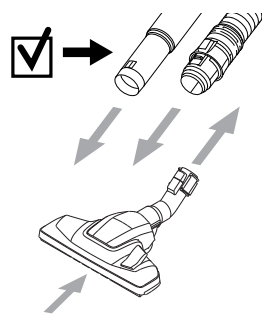
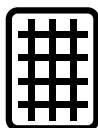
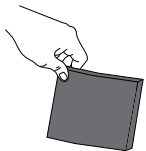
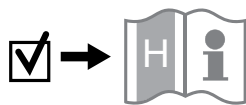
Emme gücünün azalması durumunda...

Toz torbası dolmuş olabilir ve değiştirilmesi gerekir (talimatlara bakın).



Ön filtre veya HEPA filtre tıkanabilir ve değiştirilmesi gerekebilir (talimatlara bakın).

Hortum tutamağı, hortum, boru veya uç tıkanmış olabilir ve temizlenmesi gerekir.

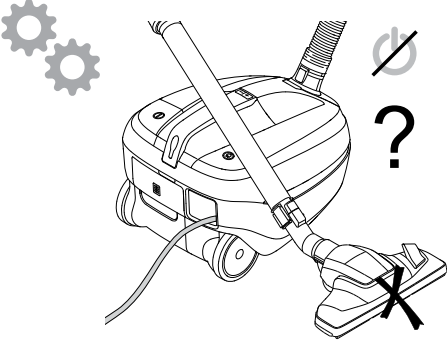


L

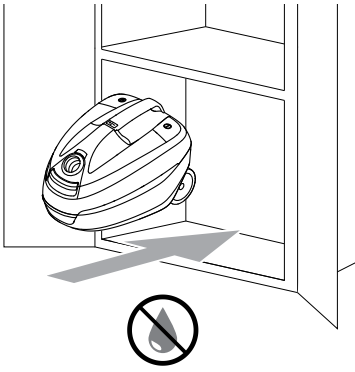


Makine çalışmıyorsa...

Termal sigorta yanmış olabilir  
(talimatlara bakın).



M



Makine yüzeyini kuru  
bir bezle veya az  
miktarla temizleme  
deterjanıyla nemli bir  
bezle temizleyin.

## Tehnik Özellikler

|                                  |        | Select (450 W) | Select (650 W) |
|----------------------------------|--------|----------------|----------------|
| Gerilim                          | V      | 220-240        | 220-240        |
| Şebeke Frekansı                  | Hz     | 50/60          | 50/60          |
| Emme gücü, hortum+boruyla        | W      | 120            | 180            |
| Hava akış hızı                   | l/san. | 26             | 31             |
| Vakum                            | kpa    | 13             | 17             |
| Elektrik kablosu: Uzunluk        | m      | 8              | 8              |
| Koruma sınıfı                    | -      | IPX0           | IPX0           |
| Koruma türü                      | -      | II             | II             |
| Toz torbası net hacmi            | l      | 2,7            | 2,7            |
| Genişlik                         | mm     | 300            | 300            |
| Derinlik                         | mm     | 440            | 440            |
| Yükseklik                        | mm     | 280            | 280            |
| Ağırlık, yalnızca temizleyici    | kg     | 6,5            | 6,5            |
| Aldığı güç (W)                   | W      | 450            | 650            |
| Ses gücü seviyesi, IEC 60704-2-1 | dB(A)  | 70             | 75             |

Özellikler ve ayrıntılar, önceden haber verilmeden değiştirilebilir.

### ÜRETİCİ FİRMA :

Nilfisk A/S  
Kornmarksvej 1  
DK-2605 Broendby, Denmark  
Tel.: +45 4328 8100  
www.nilfisk.com

### İTHALATÇI FİRMA :

Nilfisk A.Ş.  
Şerifali Mah. Bayraktar Blv., Şehit Sok.  
No:7, 34775 Ümraniye, İstanbul, Türkiye  
Tel: +90 216 466 94 94  
Faks: +90 216 527 30 32  
www.nilfisk.com.tr

### ÜRETİM YERİ :

ÇİN HALK CUMHURİYETİ

## Uygunluk Beyanı

Nilfisk A/S  
Kornmarksvej 1  
DK-2605 Broendby  
DANIA

işbu belge ile:

Ürün: Elektrikli Süpürge - Ev Tipi - Kuru, kablosuz koldan kumandalı  
Tanımı: 220-240V, 50/60 Hz, IPX0  
Tipi: Select

ürününün aşağıdaki standartlara uygun olduğunu kendi adına beyan etmektedir:

EN 60335-1:2012+A11:2014  
EN 60335-2-2:2010+A11:2012+A1:2013  
EN 55014-1:2006+A1:2009+A2:2011  
EN 55014-2:2015  
EN 61000-3-2:2014  
EN 61000-3-3:2013  
EN 50581:2012  
EN 300 220-2 V3.1.1 Receiver Category 2  
EN 301 489-1 V2.1.1  
EN 301 489-3 V2.1.1  
EN 60312-1:2017  
EN 60704-2-1:2015

Aşağıdakilerin koşullarına uygundur:

2011/65/EU  
2009/125/EC  
666/2013/EU  
2014/53/EU – Freq Band: 433MHz, TX: Max 0dBm

Hadsund, 04-12-2017



Esben Graff  
VP Portfolio Management, Consumer



## HEAD QUARTER

### DENMARK

Nilfisk A/S  
Kornmarksvej 1  
DK-2605 Broendby  
Tel.: (+45) 4323 8100  
Website: www.nilfisk.com

## SALES COMPANIES

### ARGENTINA

Nilfisk srl.  
Edificio Central Park  
Herrera 1855, 6th floor/604  
Ciudad de Buenos Aires  
Tel.: (+54) 11 6091 1571  
Website: www.consumer.nilfisk.com.ar

### AUSTRALIA

Nilfisk Pty Ltd  
Unit 1/13 Bessemer Street  
Blacktown NSW 2148  
Tel.: (+61) 2 98348100  
Website: www.consumer.nilfisk.com.au

### AUSTRIA

Nilfisk GmbH  
Metzgerstrasse 68  
5101 Bergheim bei Salzburg  
Tel.: (+43) 662 456 400 90  
Website: www.nilfisk.at

### BELGIUM

Nilfisk n.v.s.a.  
Riverside Business Park  
Boulevard Internationelelaan 55  
Bâtiment C3/C4 Gebouw  
Bruxelles 1070  
Tel.: (+32) 24 67 60 50  
Website: www.consumer.nilfisk.be

### Brazil

Nilfisk do Brasil  
Av. Eng. Luis Carlos Berrini, 550  
40 Andar, Sala 03  
SP - 04571-000 Sao Paulo  
Tel.: (+11) 3959-0300 / 3945-4744  
Website: www.nilfisk.com.br

### CANADA

Nilfisk Canada Company  
240 Superior Boulevard  
Mississauga, Ontario L5T 2L2  
Tel.: (+1) 800-668-8400  
Website: www.nilfisk.ca

### CHILE

Nilfisk S.A. (Comercial KCS Ltda)  
Salar de Llamara 822  
8320000 Santiago  
Tel.: (+56) 2684 5000  
Website: www.nilfisk.cl

### CHINA

Nilfisk  
4189 Yindu Road  
Xinzhuang Industrial Park  
201108 Shanghai  
Tel.: (+86) 21 3323 2000  
Website: www.nilfisk.cn

### CZECH REPUBLIC

Nilfisk s.r.o.  
VGP Park Horní Počernice  
Do Čertous 1/2658  
193 00 Praha 9  
Tel.: (+420) 244 090 912  
Website: www.consumer.nilfisk.cz

### DENMARK

Nilfisk A/S  
Kornmarksvej 1  
2605 Broendby  
Tel.: (+45) 4323 4050  
Website: www.consumer.nilfisk.dk

### FINLAND

Nilfisk Oy Ab  
Koskelontie 23 E  
02920 Espoo  
Tel.: (+358) 207 890 600  
Website: www.consumer.nilfisk.fi

### FRANCE

Nilfisk SAS  
26 Avenue de la Baltique  
Villebon sur Yvette  
91978 Courtaouef Cedex  
Tel.: (+33) 169 59 87 24  
Website: www.consumer.nilfisk.fr

### GERMANY

Nilfisk GmbH  
Guido-Oberdorfer-Strasse 2-10  
89287 Bellenberg  
Tel.: (+49) (0)7306/72-444  
Website: www.consumer.nilfisk.de

### GREECE

Nilfisk A.E.  
Αναπαύσεως 29  
Κορωπί Τ.Κ. 194 00

Tel.: (30) 210 9119 600  
Website: www.consumer.nilfisk.gr

### HOLLAND

Nilfisk B.V.  
Versterkerstraat 5  
1322 AN Almere  
Tel.: (+31) 036 5460760  
Website: www.consumer.nilfisk.nl

### HONG KONG

Nilfisk Ltd.  
2001 HK Worsted Mills  
Industrial Building  
31-39, Wo Tong Tsui St.  
Kwai Chung, N.T.  
Tel.: (+852) 2427 5951  
Website: www.nilfisk.com

### HUNGARY

Nilfisk Kft.  
II. Rákóczi Ferenc út 10  
2310 Szigetszentmiklós-Lakihegy  
Tel.: (+36) 24 475 550  
Website: www.nilfisk.hu

### INDIA

Nilfisk India Limited  
Pramukh Plaza, 'B' Wing, 4th floor, Unit No. 403  
Cardinal Gracious Road, Chakala  
Andheri (East) Mumbai 400 099  
Tel.: (+91) 22 6118 8188  
Website: www.nilfisk.in

### IRELAND

Nilfisk  
1 Stokes Place  
St. Stephen's Green  
Dublin 2  
Tel.: (+35) 3 12 94 38 38  
Website: www.nilfisk.ie

### ITALY

Nilfisk SpA  
Strada Comunale della Braglia, 18  
26862 Guardamiglio (LO)  
Tel.: (+39) (0) 377 414021  
Website: www.nilfisk.it

### JAPAN

Nilfisk Inc.  
1-6-6 Kita-shinyokohama, Kouhoku-ku  
Yokohama, 223-0059  
Tel.: (+81) 45548 2571  
Website: www.nilfisk.com

### MALAYSIA

Nilfisk Sdn Bhd  
Sd 33, Jalan KIP 10  
Taman Perindustrian KIP  
Sri Damansara  
52200 Kuala Lumpur  
Tel.: +603 6275 3120  
Website: www.nilfisk.com

### MEXICO

Nilfisk de Mexico, S. de R.L. de C.V.  
Pirneos #515 Int.  
60-70 Microparque  
Industrial WSantiago  
76120 Queretaro  
Tel.: (+52) (442) 427 77 00  
Website: www.nilfisk.com

### NEW ZEALAND

Nilfisk Limited  
Suite F, Building E  
42 Tawa Drive  
0632 Albany Auckland  
Tel.: (+64) 9 414 1996  
Website: www.nilfisk.com

### NORWAY

Nilfisk AS  
Bjørnerudveien 24  
1266 Oslo  
Tel.: (+47) 22 75 17 80  
Website: www.consumer.nilfisk.no

### PERU

Nilfisk S.A.C.  
Calle Boulevard 162, Of. 703, Lima 33- Peru  
Lima  
Tel.: (511) 435-6840  
Website: www.nilfisk.com

### POLAND

Nilfisk Sp. Z O.O.  
Millenium Logistic Park  
ul. 3 Maja 8, Bud. B4  
05-800 Pruszków  
Tel.: (+48) 22 738 3750  
Website: www.consumer.nilfisk.pl

### PORTUGAL

Nilfisk Lda.  
Sintra Business Park  
Zona Industrial Da Abrunheira  
Edifício 1, 1º A  
P2710-089 Sintra  
Tel.: (+351) 21 911 2670  
Website: www.nilfisk.pt

### RUSSIA

Nilfisk LLC

Vyatskaya str. 27, bld. 7/1st  
127015 Moscow  
Tel.: (+7) 495 783 9602  
Website: www.consumer.nilfisk.ru

### SINGAPORE

Den-Sin  
22 Tuas Avenue 2  
639453 Singapore  
Tel.: (+65) 6268 1006  
Website: www.densin.com

### SLOVAKIA

Nilfisk s.r.o.  
Bancíkovej 1/A  
SK-821 03 Bratislava  
Tel.: (+421) 910 222 928  
Website: www.consumer.nilfisk.sk

### SOUTH AFRICA

Nilfisk (Pty) Ltd  
Kimbutt Office Park, 9 Zeiss Road  
Laser Park, Honeydew  
Johannesburg  
Tel.: (+27) 118014600  
Website: www.nilfisk.co.za

### SOUTH KOREA

Nilfisk Korea  
3F Duksoo B/D, 317-15  
Sungsoo-Dong 2Ga  
Sungdong-Gu, Seoul  
Tel.: (+82) 2497 8636  
Website: www.nilfisk.co.kr

### SPAIN

Nilfisk S.A.U  
Paseo del Rengle, 5 Planta. 9-10  
08302 Mataró  
Tel.: (+34) 93 741 2400  
Website: www.consumer.nilfisk.es

### SWEDEN

Nilfisk AB  
Taljegårdsgatan 4  
431 53 Mölndal  
Tel.: (+46) 31 706 73 00  
Website: www.consumer.nilfisk.se

### SWITZERLAND

Nilfisk AG  
Ringstrasse 19  
Kircheberg/Industri Stelz  
9500 Wil  
Tel.: (+41) 71 92 38 444  
Website: www.consumer.nilfisk.ch

### TAIWAN

Nilfisk Ltd  
Taiwan Branch (H.K)  
No. 5, Wan Fang Road  
Taipei  
Tel.: (+88) 6227 00 22 68  
Website: www.nilfisk.tw

### THAILAND

Nilfisk Co. Ltd.  
89 Soi Chokechai-Ruammitr  
Viphavadee-Rangsit Road  
Ladyao, Jatuchak, Bangkok 10900  
Tel.: (+66) 2275 5630  
Website: www.nilfisk.co.th

### TURKEY

Nilfisk A.S.  
Serifali Mh. Bayraktar Bulv. Sehit Sk. No:7  
Ümraniye, 34775 Istanbul  
Tel.: +90 216 466 94 94  
Website: www.consumer.nilfisk.com.tr

### UNITED ARAB EMIRATES

Nilfisk Middle East Branch  
SAIF-Zone  
P.O. Box 122298  
Sharjah  
Tel.: (+971) (0) 655-78813  
Website: www.nilfisk.com

### UNITED KINGDOM

Nilfisk Ltd.  
Nilfisk House, Bowerbank Way  
Gillwily Industrial Estate, Penrith  
Cumbria CA11 9BQ  
Tel.: (+44) (0) 1768 868995  
Website: www.consumer.nilfisk.co.uk

### UNITED STATES

Nilfisk Inc.  
14600 21st Avenue North  
Plymouth, MN-55447  
Tel.: (+1) 800-989-2235  
Website: www.nilfisk.com

### VIETNAM

Nilfisk Vietnam  
No. 51 Doc Ngu Str.  
P. Vinh Phúc, Q.Ba Dinh  
Hanoi  
Tel.: (+84) 761 5642  
Website: www.nilfisk.com

